

Поздравляем, вы успешно собрали трюмо «Берген»!

Правила эксплуатации

Чтобы мебельное изделие служило вам долго, соблюдайте правила по уходу за мебелью:

1. Мебель должна эксплуатироваться в закрытых и отапливаемых помещениях при температуре не ниже +5С, и относительной влажности воздуха не выше 65%.

2. Предохраняйте деревянные и лакированные поверхности мебели, а также обивочную ткань от попадания на них жидкостей (особенно растворителей: спирта, ацетона, бензина и т. д.).

Не допускается применение соды, порошков и других материалов, не предназначенных для ухода за мебелью.

Для чистки мебельных тканей или съёмных покрытий рекомендуется использовать чистящие средства.

3. Не допускать нахождения воды и водосодержащих жидкостей на изделии (возможно разбухание материалов).

4. Не устанавливать вблизи (менее 30см) отопительных систем и приборов.

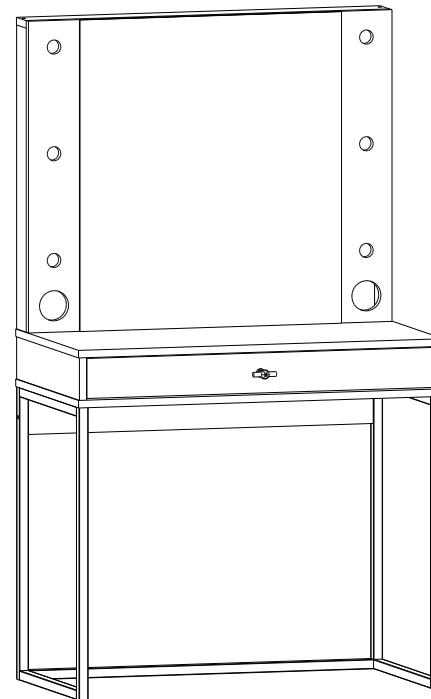
Производитель оставляет за собой право на внесение изменений в конструкцию, размеры, комплектацию, внешний вид изделий без предварительного уведомления.

Ивару®

Мебель из Финноугории

ИНСТРУКЦИЯ по сборке и эксплуатации Трюмо «Берген 2»

Высота: 1400 Ширина: 800 мм Глубина: 450 мм



426028, г. Ижевск, ул. О.Кошевого 2/4

тел./факс: (3412) 655-082, 655-083, 8 (922) 517-08-98

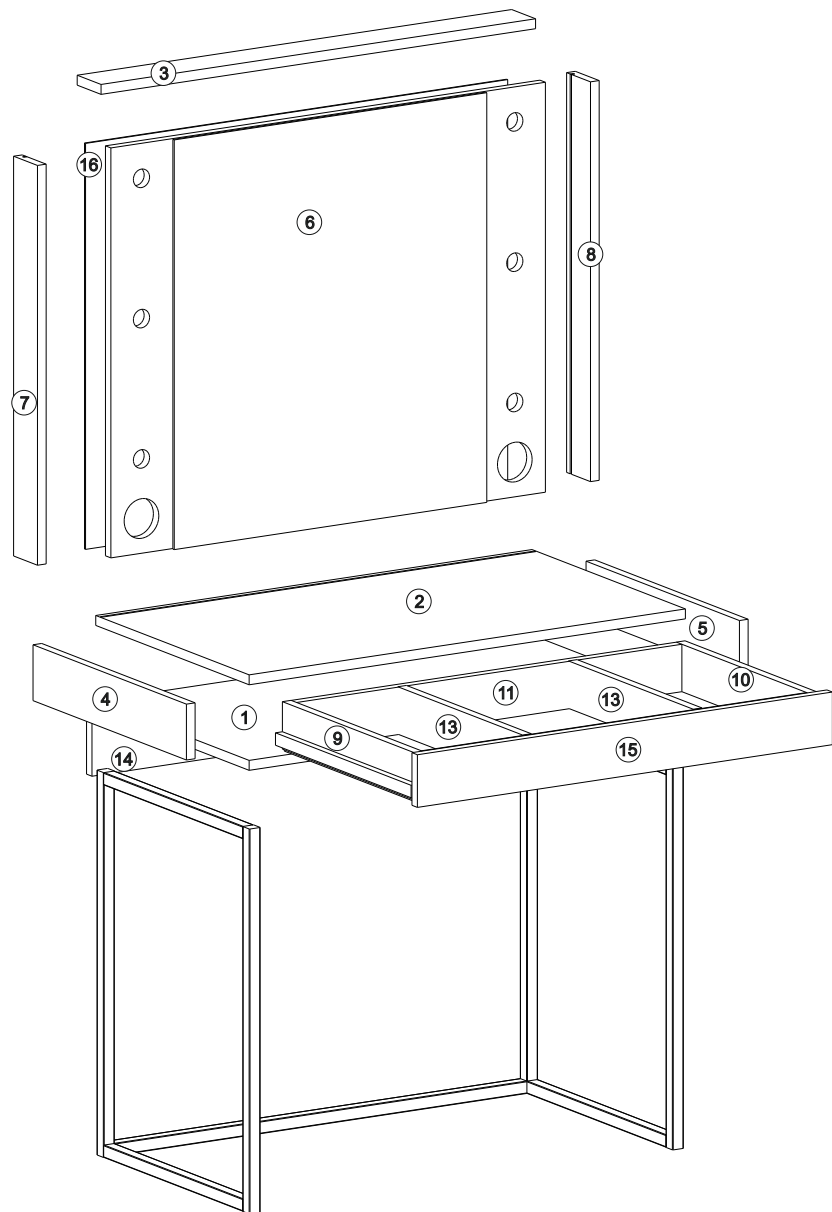
sale@ivaru.ru www.ivaru.ru



vk.com/ivaru Instagram.com/ivaru.ru

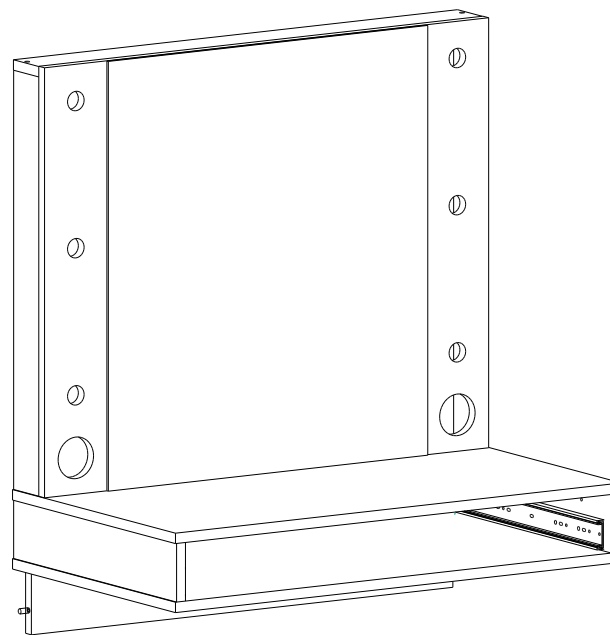
Изделие соответствует требованиям ГОСТ 16371-93.
Сборку изделия производить согласно данной инструкции.

Взрыв-схема изделия

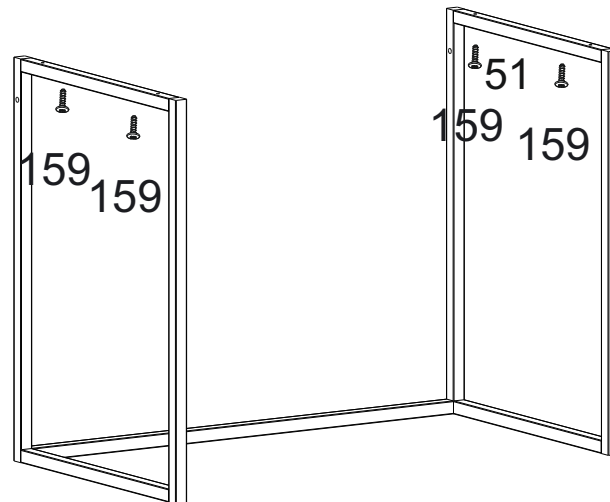


Сборка пенала.

5

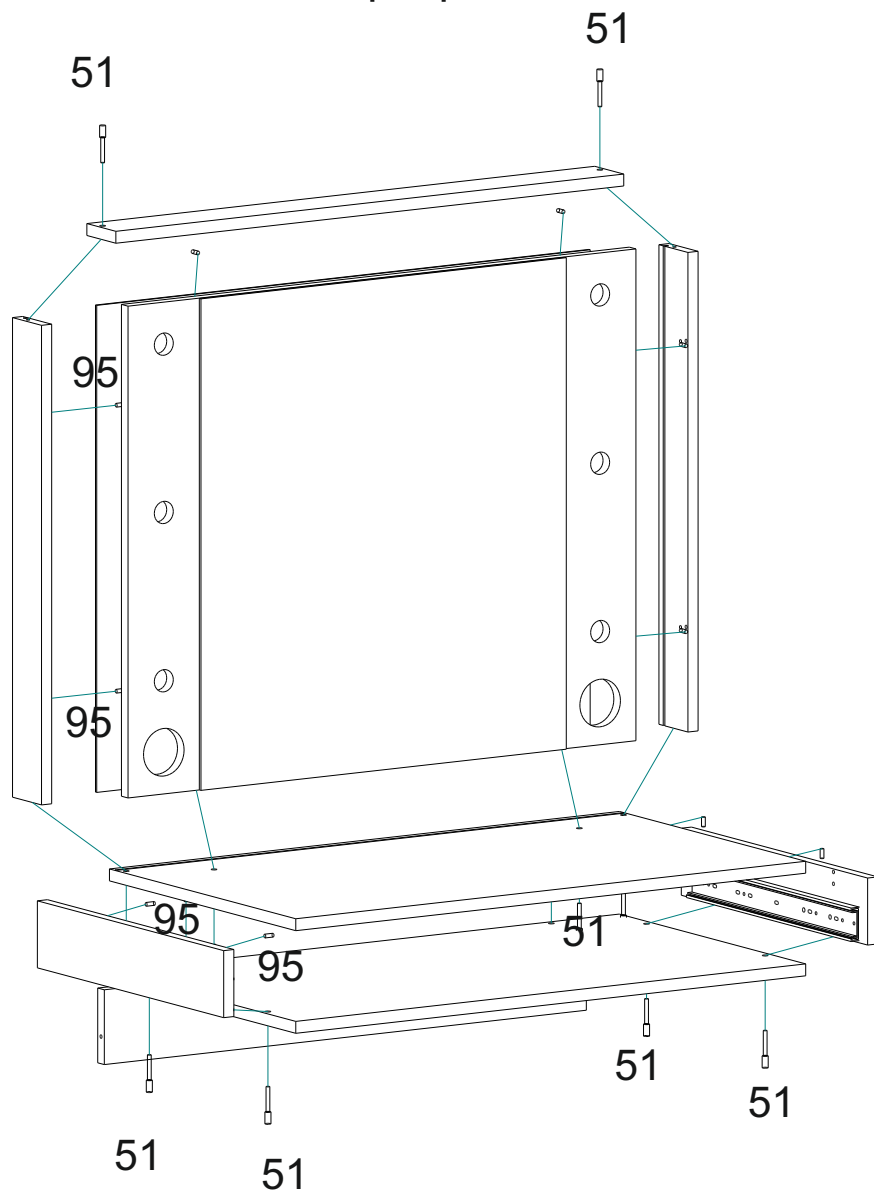


51



Сборка трюмо.

4


Комплектность поставки

№	Наименование деталей	Размер (мм)	Кол-во
1	Горизонтальный щит	800x450	1
2	Столешница	800x450	1
3	Верхний горизонтальный щит	800x70	1
4	Левый бок	90x450	1
5	Правый бок	90x450	1
6	Щит с зеркалом	660x800	1
7	Левая стойка	644x70	1
8	Правая стойка	644x70	1
9	Левый бок ящика	400x76	1
10	Правый бок ящика	400x76	1
11	Задняя стенка ящика	710x76	1
12	Фальш-панель ящика	710x76	1
13	Перегородка	368x76	2
14	Ребро жёсткости	100x760	1
15	Фасад ящика	84x764	1
16	ДВП задняя стенка	654x778	1
17	ДВП дно ящика	738x396	1

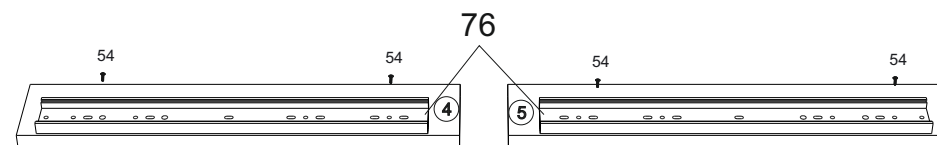
Перечень фурнитуры

№	Наименование деталей	Рисунок	Кол-во
51	Винт-конфирмат 7*50		22 шт.
159	Шуруп 3,5*30		4 шт.
54	Шуруп 3,5*16		22 шт.
125	Гвоздь 2x25		40 шт.
56	Заглушка для конфирмата		16 шт.
121	Винт 4x20		1 шт.
108	Ключ 4 мм.		1 шт.

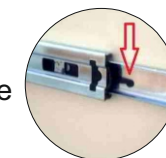
Подготовка бокавин

2

292	Ручка		1 шт.
141	Пластиковая муфта		2 шт.
207	Винт 6x25		2 шт.
76	Направляющая L400		1 ком.
95	Стяжка угловая		10 шт.
182	Евровинт 6.3 x 14.5		20 шт.
294	Рамка		1 ком.
297	Комплект проводов		1 ком.



Разъедините направляющие 78 нажав на язычок сбоку направляющей и разъедините. Широкую часть закрепите на боках 3, 4, шурупами 54.



Сборка ящика.

3

Лампочки в комплект поставки не входят, приобретаются самостоятельно.

Для установки электрики пригласите электрика

Подготовка к сборке

Прежде чем начать сборку изделия, внимательно изучите инструкцию.

Что необходимо для сборки:

1. Рекомендуется два человека.
2. Отвёртки или шуруповёрт с насадками (одна плоская, 2 вида крестовых отвёрток)
3. Шестигранник (входит в комплект поставки).
4. Молоток.

Рекомендации и предостережения при сборке мебели:

1. Сборку мебели необходимо производить на ровной, чистой и твёрдой поверхности.
2. Во избежание повреждения поверхности деталей мебели рекомендуется на месте сборки положить мягкую толстую ткань или гофрокартон упаковки.
3. Сборку рекомендуется производить непосредственно на месте установки мебельного изделия.
4. Обязательно следуйте установленной последовательности в инструкции для более качественного результата сборки

