

Инструкция по сборке

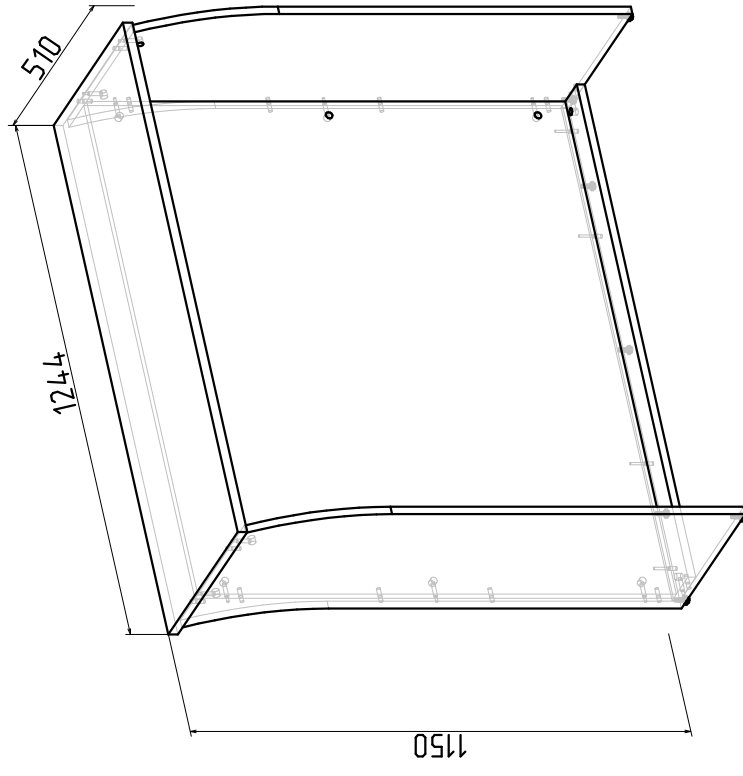
RIVA

Фабрика офисной мебели.

Стойка прямая А.РС-2

Габаритные размеры

Ширина 1240мм глубина 510мм высота 1150мм



1. Гарантия изготовителя.

Гарантийный срок эксплуатации изделия 18 месяцев с момента приобретения. Срок службы изделия 5 лет.

Предприятие-изготовитель гарантирует соответствие изделия требованиям ГОСТ 16371-93 при соблюдении правил транспортировки, хранения и эксплуатации.

Предприятие-изготовитель не несет ответственности за недостатки изделия, появившиеся в результате несоблюдения правил эксплуатации, сборки, транспортировки и ухода за мебелью. Предприятие-изготовитель оставляет за собой право проводить конструктивные изменения, связанные с внедрением новых материалов и технологий, направленных на повышение качества и долговечности изделий.

2. Транспортировка, хранение, эксплуатация и уход за мебелью.

Изделие допускается транспортировать в упаковке предприятия-изготовителя любым видом транспорта при условии надежной защиты от механических повреждений и влаги (атмосферных осадков и т.д.).

НЕ ДОПУСКАЕТСЯ ВОЗДЕЙСТВИЕ ВЛАГИ. Изделие должно храниться и эксплуатироваться в сухих и теплых помещениях. Не рекомендуется устанавливать изделие около источников тепла.

Удаление пыли с поверхности изделия следует производить мягкой тканью с использованием специальных составов по уходу за мебелью.

3. Комплектность изделия

Поз.	Наименование	Головая деталь		Толщ. Кол.
		Длина	Ширина	
1	Крышка	1244	434	22 1
2	Фронт	1101	1205	18 1
3	Стойка прав.	1118	480	18 1
4	Стойка левая	1118	480	18 1
5	Горизонт	1204	99	18 1

Первый размер детали указывает на направление текстуры.
В комплектацию изделия входит комплект фурнитуры.

4. Состав комплекта фурнитуры.

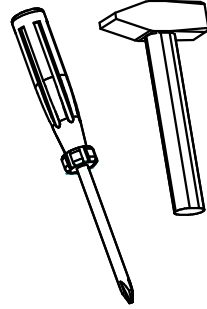
Поз.	Внешний вид	Наименование	Кол.
6		Стяжка межсекционная	2
7		Шкант 6x30 мм	14
8		Стяжка эксцентр. ШТОК	12
9		Опора регулируемая М8	7
10		Еврошуруп 7x50	4
11		Заглушка эксцентр.	12

Сборку изделия рекомендуем доверить специалисту. В случае самостоятельной сборки обязательно ознакомьтесь с указаниями по сборке. За повреждение изделия, произошедшие во время сборки, фирма ответственности не несет.

Поз.	Внешний вид	Наименование	Кол.
12		Глух шестигранный	1

5. Последовательность сборки.

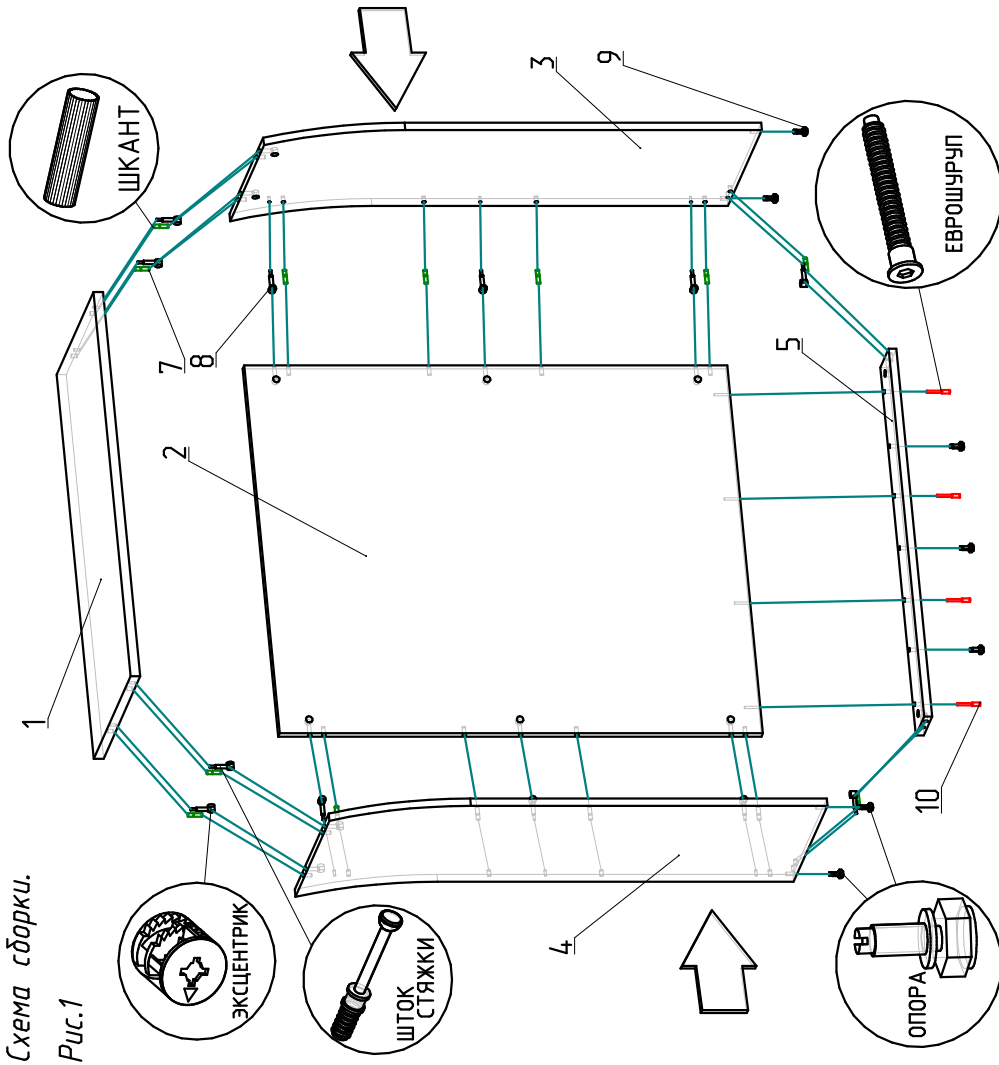
Для сборки изделия необходима крестовая отвертка, молоток. Сборку производить на ровном полу, покрытым тканью или бумагой во избежание повреждения и загрязнения мебели. Аккуратно разложить детали.



5. Последовательность сборки.

Схема сборки.

Рис.1



1. Вставьте шканты в глухие отверстия диаметром 8 мм в крышке и в стойках. Во все глухие отверстия диаметром 15 мм вставьте эксцентрики. В глухие отверстия диаметром 5 мм вверните штоки эксцентриковых стяжек. Стрелка на эксцентрике должна быть направлена в сторону штока.

2. Молотком вбейте втулки регулируемых опор в горизонт, вверните опоры во втулки.

3. Стяните фронт и горизонт между собой еврошурупами так как показано на рисунке. Ключ для еврошурупа есть в комплекте фурнитуры.

4. К собранной конструкции закрепите левую и правую стойки. Фурнитура должна попасть в ответные отверстия. Поверните эксцентрики на 180 градусов (до упора) для жесткой фиксации стоек.

5. Тем же способом закрепите крышку.

6. Закройте эксцентрики пластикоными заглушками, отрегулируйте положение ресепшн опоры. Конструкция не должна качаться.