



ООО "ПАНОРАМА"
Россия, Удмуртская Республика
426039, г. Ижевск
ул.В.Шоссе д.302 оф.202/1
Тел. 941-578
E-mail: info@comfortsmebel.ru



ТР ТС 025/2012

***Диван мини
Дариуш
Схема сборки***



Габаритные размеры (мм): 840x780x800

Высота: 800 мм

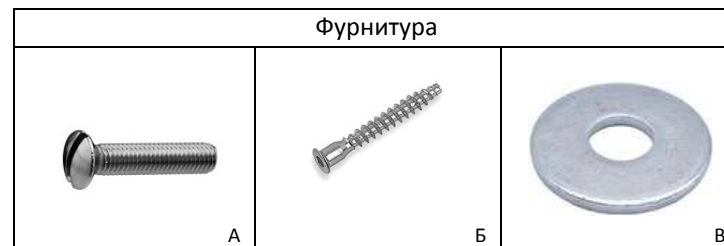
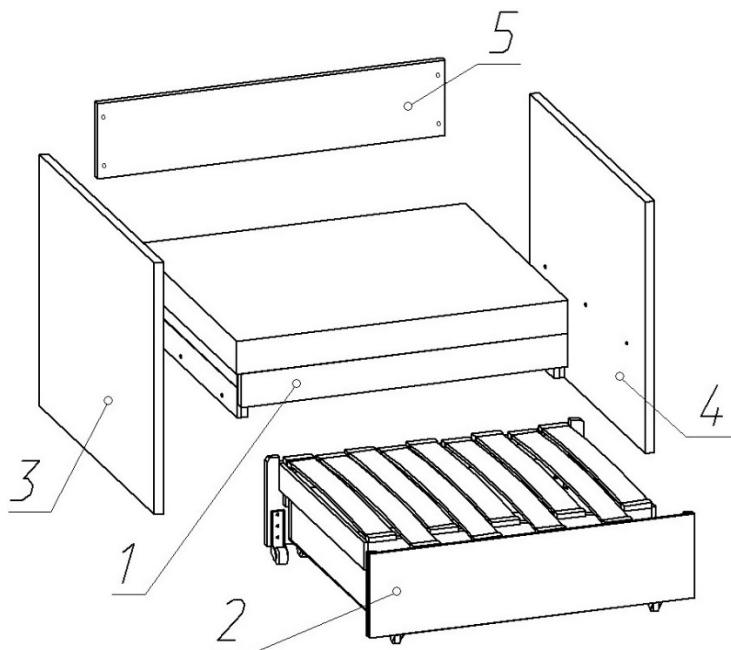
Ширина: 840 мм

Глубина: 780 мм

Вес: 35,55 кг

Сборку изделия произвести согласно данной инструкции.
Цвета тканей могут отличаться от приведенных на картинке.

Схема сборки дивана Дариуш



№ сборки	Состав изделия	Кол-во
1	Сиденье	1
2	Ящик	1
3	Подлокотник левый	1
4	Подлокотник правый	1
5	Фальш спинка	1
	Подушка спинки	1
	Подушка	1

	Перечень фурнитуры	Кол-во
А	Винт М6*35 шлиц	6 шт.
Б	Конфирмат 7*50	4 шт.
В	Шайба 8	4 шт.

Порядок сборки:

1. Закрепить сиденье (1) к подлокотникам (3 и 4) с помощью винтов М6*35 шлиц (А).
2. Закрепить фальш спинку (5) к подлокотникам (3 и 4) с помощью конфирматов 7*50 (Б) и шайб 8 (В).
3. Закатить ящик (2) под сиденье (1), предварительно приподняв его за переднюю часть.

Схема соединения сиденья и подлокотников

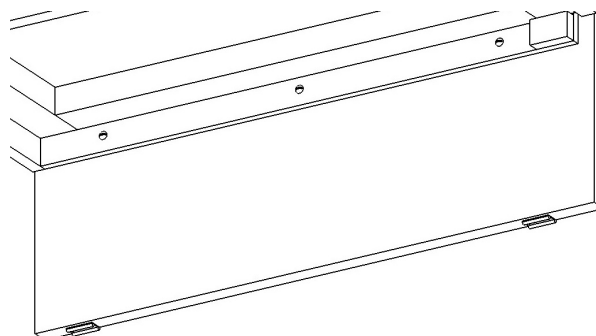


Схема соединения фальш спинки

