

# Инструкция по сборке столов обеденных

АЛЪТ 11-11М, АЛЪТ 11-12М, АЛЪТ 11-21М,



АЛЪТ 11-22М, АЛЪТ 12-10М, АЛЪТ 12-20М



## СПЕЦИФИКАЦИЯ

№ п/п	Наименование	A11M, A12M
1	Столешница в сборе	1 шт.
2	Нога	2 шт.
3	Опора с регулируемой ножкой	4 шт.
4	Проножка	1 шт.
5	Гайка М8 самостопорящая	6 шт.
6	Шпилька М10х115	6 шт.
7	Штифт 6х65	6 шт.
8	Гайка М10 самостопорящая	6 шт.
9	Кольцо металлическое С 3-мя отв Ø57	2 шт.
10	Шкант 10х55	6 шт.
11	Шайба Ø8	6 шт.

Прежде чем начать сборку изделия, **ВНИМАТЕЛЬНО** ознакомьтесь с предложенной вам инструкцией. Вы получили изделие в разобранном виде. Проверьте комплектность согласно спецификации. Перетяжка резьбовых соединений во время сборки может привести к появлению различного рода дефектов изделия. Во избежание появления дефектов, связанных с неквалифицированной сборкой, для сборки изделия рекомендуется привлечь профессиональных сборщиков мебели.

### Сборка столов обеденных

1. Осторожно распаковать столешницу в сборе (1), уложить на чистую, мягкую поверхность столешницей вниз.
- Внимание:** до полной сборки стола вставку не распаковывать и не вынимать (при наличии в зависимости от конструкции)!!!
2. Осторожно распаковать ноги (2) и опоры (3).
  3. Согласно рисункам собрать стол:
    - 3.1 Определить места крепления опор (3) и проножки (4) к ногам (2) см. рис. 1.
    - 3.2 Вставить шпильки (6) плоским концом с отверстием под штифт в боковые отверстия опор и проножки. В нижние отверстия опор и проножки вставить штифты (7) так, чтобы они попали в отверстие шпильки (6) рис.1.
    - 3.3 Вставить кольца металлические (9) в отверстие расположенные в нижней части ног (2) рис.1.

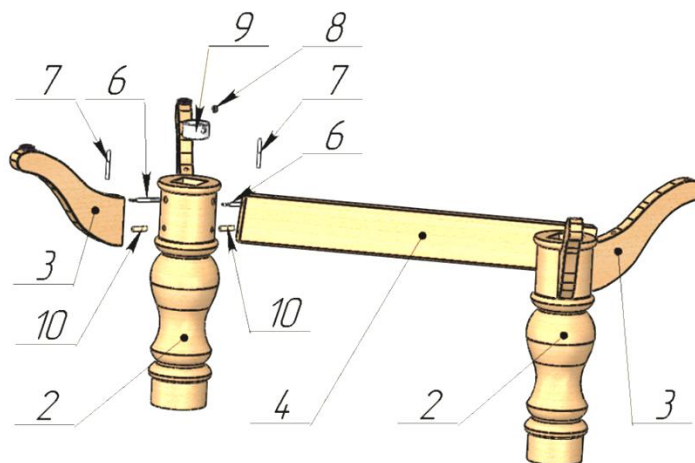


Рис. 1.

3.4 Соединить ноги (2) с опорами (3) и проножкой (4), вставив резьбовые части шпилек (6) в отверстие ног так, чтобы они попали в отверстия колец металлических (9), а фиксирующие шканты (10) на опорах и проножке попали в соответствующие отверстия на ногах.

3.5 Закрепить шпильки (6) изнутри колец металлических (9) гайками (8) не наживляя их до конца рис.1.

3.6 Подтянуть равномерно все гайки (8) внутри колец металлических (9).

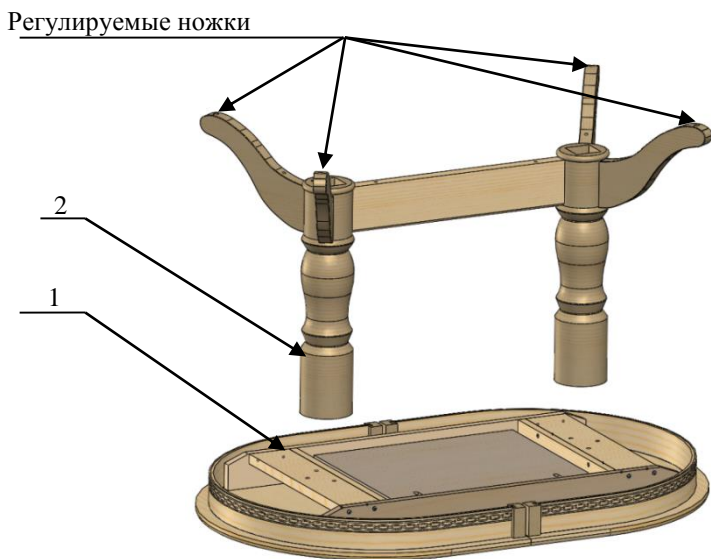


Рис. 2.

3.6. Соединить собранный узел с подстольем, вставив шпильки, ввинченные в верхние части ног (2), в отверстия на опорных брусках подстоля столешницы в сборе(1) рис.2. Закрепить ноги с подстольем посредством гаек (5), через шайбу (11).

e-mail: uta\_stil@list.ru **Внимание: не стягивать слишком туго гайки во избежании вырыва шпилек из ноги!!!**

3.7. Перевернуть стол. **Запрещается! Брать столешницу за декоративные элементы (окладки и бобышки).**

Отрегулировать устойчивое положение и горизонтальный уровень стола с помощью регулируемых ножек, находящихся в низу опор (3).

**Запрещается!** Перемещать стол, держась за декоративные элементы (окладки и бобышки).

4. При необходимости использования вставки (**при наличии в зависимости от конструкции**):

4.1. Освободить тросики механизмов раздвижения стола с помощью фиксаторов. Раздвинуть по направляющим столешницу (1), потянув одну из секций столешницы (**для исключения поломки механизмов раздвижения стола категорически запрещается тянуть или толкать обе секции столешницы одновременно!**).

4.2. Разложить вставку, следуя схемам, изображенным на рисунке 3.

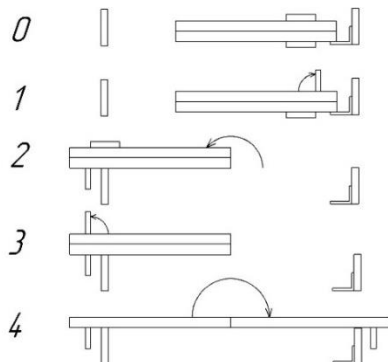


Рис. 3.

4.3. Сдвинуть по направляющим части столешницы к вставке, совместив отверстия и шканты на вставке и секциях столешницы.

4.4. Зафиксировать столешницу (1) с помощью фиксаторов на механизмах раздвижения стола.

4.5. Складывать вставку в обратном порядке.

**ВНИМАНИЕ!!!** Раскладывание и складывание вставки не по инструкции может привести к повреждению деталей стола!

### УВАЖАЕМЫЙ ПОКУПАТЕЛЬ!

Перед началом эксплуатации изделия, обязательно ознакомьтесь с правилами по эксплуатации и уходу за мебелью. **При нарушении правил по эксплуатации и уходу за мебелью гарантийное обслуживание не производится.** Информацию Вам обязан предоставить продавец.